

PRICE LIST

PP



ใบแจ้งราคา ท่อและข้อต่อ พีพี ตรา พีบีพี สำหรับงานระบบท่อระบายน้ำ



ขนาด		CLASS A (Bar)	ราคา	รหัส	ความยาว
มม.	นิ้ว		บาท/เมตร	สินค้า	เมตร/ท่อน
40	1 1/2	3	40	PPDCA 040004	4
50	2	3	56	PPDCA 050004	4
65	2 1/2	3	97	PPDCA 065004	4
80	3	3	123	PPDCA 080004	4
100	4	3	208	PPDCA 100004	4



ขนาด		CLASS B (Bar)	ราคา	รหัส	ความยาว
มม.	นิ้ว		บาท/เมตร	สินค้า	เมตร/ท่อน
40	1 1/2	6	79	PPDCB 040006	6
50	2	6	127	PPDCB 050006	6
65	2 1/2	6	180	PPDCB 065006	6
80	3	6	258	PPDCB 080006	6
100	4	6	395	PPDCB 100006	6
150	6	6	789	PPDCB 150006	6
200	8	6	1,385	PPDCB 200006	6
250	10	6	1,954	PPDCB 250006	6



ขนาด		CLASS C (Bar)	ราคา	รหัส	ความยาว
มม.	นิ้ว		บาท/เมตร	สินค้า	เมตร/ท่อน
40	1 1/2	9	95	PPDCC 040006	6
50	2	9	180	PPDCC 050006	6
65	2 1/2	9	-	-	6
80	3	9	365	PPDCC 080006	6
100	4	9	540	PPDCC 100006	6
150	6	9	1,050	PPDCC 150006	6
200	8	9	1,638	PPDCC 200006	6
250	10	9	2,210	PPDCC 250006	6

Fraunhofer
EN 14366
Noise Measurement

bsi: British Standards Institution
ผลิตตามมาตรฐาน
BS 4991

ผ่านการรับรองมาตรฐาน
ผลิตภัณฑ์อุตสาหกรรม (ส.บ.)

SGS ผลิตตามมาตรฐาน
BS 4991, BS 5254

สอบถามข้อมูลเพิ่มเติม



LINE:@mlvtrading

Update : 30 September 2024

อัปเดต : 30 กันยายน 2567



กระบวนการผลิตเป็นมิตรต่อสิ่งแวดล้อม

อุปกรณ์เชื่อมต่อระบบ MECHANICAL JOINT

ข้อต่อตรง STRAIGHT COUPLING



ขนาด มม.	ราคา บาท	รหัส สินค้า
40 x 40	76	DMSC 040040
50 x 50	82	DMSC 050050
65 x 65	114	DMSC 065065
80 x 80	142	DMSC 080080
100 x 100	209	DMSC 100100
150 x 150	853	DMSC 150150
200 x 200	1,710	DMSC 200200
250 x 250	3,705	DMSC 250250

ข้อต่อตรงเกลียวนอก MALE COUPLING



ขนาด มม. x นิ้ว	ราคา บาท	รหัส สินค้า
40 x 1 1/2"	68	DMMC 040040
50 x 2"	94	DMMC 050050
65 x 2 1/2"	130	DMMC 065065
80 x 3"	159	DMMC 080080
100 x 4"	222	DMMC 100100
150 x 6"	903	DMMC 150150
200 x 8"	1,140	DMMC 200200

สามทางวาง 45° 45° WYE



ขนาด มม.	ราคา บาท	รหัส สินค้า
40 x 40 x 40	170	DMWY 040040
50 x 50 x 50	173	DMWY 050050
65 x 65 x 65	222	DMWY 065065
80 x 80 x 80	255	DMWY 080080
100 x 100 x 100	703	DMWY 100100
150 x 150 x 150	1,740	DMWY 150150
200 x 200 x 200	3,183	DMWY 200200
250 x 250 x 250	10,183	DMWY 250250

ข้อต่อตรงลด REDUCING COUPLING



ขนาด มม.	ราคา บาท	รหัส สินค้า
50 x 40	112	DMRC 050040
65 x 40	122	DMRC 065040
65 x 50	124	DMRC 065050
80 x 40	127	DMRC 080040
80 x 50	129	DMRC 080050
80 x 65	144	DMRC 080065
100 x 50	209	DMRC 100050
100 x 65	230	DMRC 100065
100 x 80	261	DMRC 100080
150 x 50	565	DMRC 150050
150 x 80	594	DMRC 150080
150 x 100	638	DMRC 150100
200 x 100	1,184	DMRC 200100
200 x 150	1,442	DMRC 200150
250 x 150	4,600	DMRC 250150
250 x 200	4,700	DMRC 250200

ข้อโค้ง 45° 45° BEND



ขนาด มม.	ราคา บาท	รหัส สินค้า
40 x 40	79	DMHB 040040
50 x 50	86	DMHB 050050
65 x 65	126	DMHB 065065
80 x 80	138	DMHB 080080
100 x 100	272	DMHB 100100
150 x 150	906	DMHB 150150
200 x 200	2,138	DMHB 200200
250 x 250	4,781	DMHB 250250

สามทางวางลด 45° 45° REDUCING WYE



ขนาด มม.	ราคา บาท	รหัส สินค้า
50 x 40 x 50	216	DMRW 050040
65 x 40 x 65	223	DMRW 065040
65 x 50 x 65	228	DMRW 065050
80 x 40 x 80	234	DMRW 080040
80 x 50 x 80	240	DMRW 080050
80 x 65 x 80	255	DMRW 080065
100 x 50 x 100	632	DMRW 100050
100 x 65 x 100	651	DMRW 100065
100 x 80 x 100	698	DMRW 100080
150 x 50 x 150	889	DMRW 150050
150 x 65 x 150	893	DMRW 150065
150 x 80 x 150	1,137	DMRW 150080
150 x 100 x 150	1,171	DMRW 150100
200 x 100 x 200	2,223	DMRW 200100
200 x 150 x 200	2,804	DMRW 200150
250 x 150 x 250	8,085	DMRW 250150
250 x 200 x 250	11,440	DMRW 250200

ข้อต่อตรงเกลียวใน FEMALE COUPLING



ขนาด มม. x นิ้ว	ราคา บาท	รหัส สินค้า
40 x 1 1/2"	67	DMFC 040040
50 x 2"	88	DMFC 050050
65 x 2 1/2"	124	DMFC 065065
80 x 3"	152	DMFC 080080
100 x 4"	216	DMFC 100100

ข้อโค้ง 90° 90° BEND



ขนาด มม.	ราคา บาท	รหัส สินค้า
40 x 40	86	DMEB 040040
50 x 50	91	DMEB 050050
65 x 65	138	DMEB 065065
80 x 80	153	DMEB 080080
100 x 100	310	DMEB 100100
150 x 150	969	DMEB 150150
200 x 200	2,265	DMEB 200200
250 x 250	5,520	DMEB 250250

สามทางเกลียวใน FEMALE TEE



ขนาด มม. x นิ้ว x มม.	ราคา บาท	รหัส สินค้า
40 x 1 1/2" x 40	130	DMFT 040040
50 x 2" x 50	201	DMFT 050050

อุปกรณ์ข้อต่อระบบ MECHANICAL JOINT

สามทางทวิชาย TEE WYE



ขนาด มม.	ราคา บาท	รหัส สินค้า
40 x 40 x 40	185	DMTY 040040
50 x 50 x 50	193	DMTY 050050
65 x 65 x 65	255	DMTY 065065
80 x 80 x 80	318	DMTY 080080
100 x 100 x 100	778	DMTY 100100
150 x 150 x 150	1,847	DMTY 150150
200 x 200 x 200	3,283	DMTY 200200
250 x 250 x 250	11,305	DMTY 250250

สี่ทางทวิชาย DOUBLE TEE WYE



ขนาด มม.	ราคา บาท	รหัส สินค้า
150 x 150 x 150 x 150	4,800	DMCY 150150
200 x 200 x 200 x 200	6,302	DMCY 200200

ที่ดักกลิ่น ANTI-SIPHON BOTTLE TRAP



ขนาด มม. x นิ้ว	ราคา บาท	รหัส สินค้า
40 x 1 1/2"	1,781	DMBP 040040

สามทางทวิชายลด REDUCING TEE WYE



ขนาด มม.	ราคา บาท	รหัส สินค้า
50 x 40 x 50	276	DMRY 050040
65 x 40 x 65	299	DMRY 065040
65 x 50 x 65	309	DMRY 065050
80 x 40 x 80	394	DMRY 080040
80 x 50 x 80	404	DMRY 080050
80 x 65 x 80	431	DMRY 080065
100 x 50 x 100	527	DMRY 100050
100 x 65 x 100	716	DMRY 100065
100 x 80 x 100	798	DMRY 100080
150 x 50 x 150	898	DMRY 150050
150 x 80 x 150	1,197	DMRY 150080
150 x 100 x 150	1,231	DMRY 150100
200 x 100 x 200	2,291	DMRY 200100
200 x 150 x 200	2,941	DMRY 200150
250 x 150 x 250	8,490	DMRY 250150
250 x 200 x 250	9,000	DMRY 250200

สี่ทางทวิชายลด REDUCING DOUBLE TEE WYE



ขนาด มม.	ราคา บาท	รหัส สินค้า
50 x 40 x 40 x 50	1,225	F41CX 050040
100 x 80 x 80 x 100	2,100	DMCX 100080
150 x 65 x 65 x 150	4,000	DMCX 150065
150 x 80 x 80 x 150	4,000	DMCX 150080
150 x 100 x 100 x 150	3,300	DMCX 150100
200 x 100 x 100 x 200	5,657	DMCX 200100
200 x 150 x 150 x 200	6,366	DMCX 200150

ปลั๊กอุด END PLUG



ขนาด 40-100 mm.



ขนาด 150-250 mm.

ขนาด มม.	ราคา บาท	รหัส สินค้า
40	51	DMEP 040000
50	76	DMEP 050000
65	111	DMEP 065000
80	143	DMEP 080000
100	217	DMEP 100000
150	289	DMEP 150000
200	410	DMEP 200000
250	654	DMEP 250000

ข้อต่อซ่อมท่อ REPAIR COUPLING



ขนาด มม.	ราคา บาท	รหัส สินค้า
80 x 80	230	DMRP 080080
100 x 100	340	DMRP 100100
150 x 150	1,500	DMRP 150150
200 x 200	2,706	DMRP 200200
250 x 250	5,600	DMRP 250250

สี่ทางว้าย 45° 45° DOUBLE WYE



ขนาด มม.	ราคา บาท	รหัส สินค้า
50 x 50 x 50 x 50	496	DMDW 050050
80 x 80 x 80 x 80	770	DMDW 080080
100 x 100 x 100 x 100	1,231	DMDW 100100

ที่ดักกลิ่นพีแตรพ P-TRAP



ขนาด มม.	ราคา บาท	รหัส สินค้า
40 x 40	242	DMPT 040040
50 x 50	257	DMPT 050050
80 x 80	624	DMPT 080080
100 x 100	840	DMPT 100100
150 x 150	2,400	DMPT 150150

อุปกรณ์ข้อต่อระบบ MECHANICAL JOINT

ท่อสั้นเกลียวนอก 30 ซม. MALE SHORT PIPE



ท่อยาว 30 ซม.

ขนาด มม. x นิ้ว x ซม.	ราคา บาท	รหัส สินค้า
50 x 2" x 30	100	DMMP 050030
65 x 2 1/2" x 30	130	DMMP 065030
80 x 3" x 30	160	DMMP 080030
100 x 4" x 30	220	DMMP 100030
150 x 6" x 30	560	DMMP 150030
200 x 8" x 30	650	DMMP 200030

ท่อสั้นเกลียวนอก 60 ซม. MALE SHORT PIPE



ท่อยาว 60 ซม.

ขนาด มม. x นิ้ว x ซม.	ราคา บาท	รหัส สินค้า
50 x 2" x 60	175	DMMP 050060
65 x 2 1/2" x 60	220	DMMP 065060
80 x 3" x 60	260	DMMP 080060
100 x 4" x 60	360	DMMP 100060
150 x 6" x 60	820	DMMP 150060
200 x 8" x 60	1,250	DMMP 200060

ท่อสั้นเกลียวนอก 100 ซม. MALE SHORT PIPE



ท่อยาว 100 ซม.

ขนาด มม. x นิ้ว x ซม.	ราคา บาท	รหัส สินค้า
50 x 2" x 100	250	DMMP 050100
65 x 2 1/2" x 100	350	DMMP 065100
80 x 3" x 100	450	DMMP 080100
100 x 4" x 100	550	DMMP 100100
150 x 6" x 100	1,200	DMMP 150100
200 x 8" x 100	1,800	DMMP 200100

ชุดสามทางสำหรับอ่างล้างมือ REDUCING TEE FOR SINK SET



ท่อยาว 100 ซม.

ขนาด มม.	ราคา บาท	รหัส สินค้า
50 x 40 x 40	380	DPRT 050040PT

ชุดสามทางเกลียวในสำหรับโถปัสสาวะ: FEMALE REDUCING TEE FOR URINAL SET



ท่อยาว 100 ซม.

ขนาด มม. x มม. x นิ้ว	ราคา บาท	รหัส สินค้า
50 x 40 x 1 1/2"	380	DPFT 050040PT

ชุดสี่ทางสำหรับอ่างล้างมือ REDUCING CROSS FOR SINK SET



ท่อยาว 100 ซม.

ขนาด มม.	ราคา บาท	รหัส สินค้า
50 x 40 x 40 x 40	750	DPCS 050040PT

ก่อนล้นแฟลชซิ่ง 50 ซม. FLASHING SHOT PIPE 50 cm.



* ความยาวทั้งหมด 50 ซม.

ขนาด มม. (นิ้ว)	ราคา บาท	รหัส สินค้า
50 (2")	250	DPFH 050050
NEW 65 (2 1/2")	270	DPFH 065050
80 (3")	350	DPFH 080050
100 (4")	410	DPFH 100050

ก่อนล้นแฟลชซิ่ง 100 ซม. FLASHING SHOT PIPE 100 cm.



* ความยาวทั้งหมด 100 ซม.

ขนาด มม. (นิ้ว)	ราคา บาท	รหัส สินค้า
50 (2")	300	DPFH 050100
NEW 65 (2 1/2")	320	DPFH 065100
80 (3")	370	DPFH 080100
100 (4")	500	DPFH 100100

ก่อนล้นแฟลชซิ่งสำหรับอ่างล้างมือ FLASHING SHOT PIPE 50 cm. FOR SINK

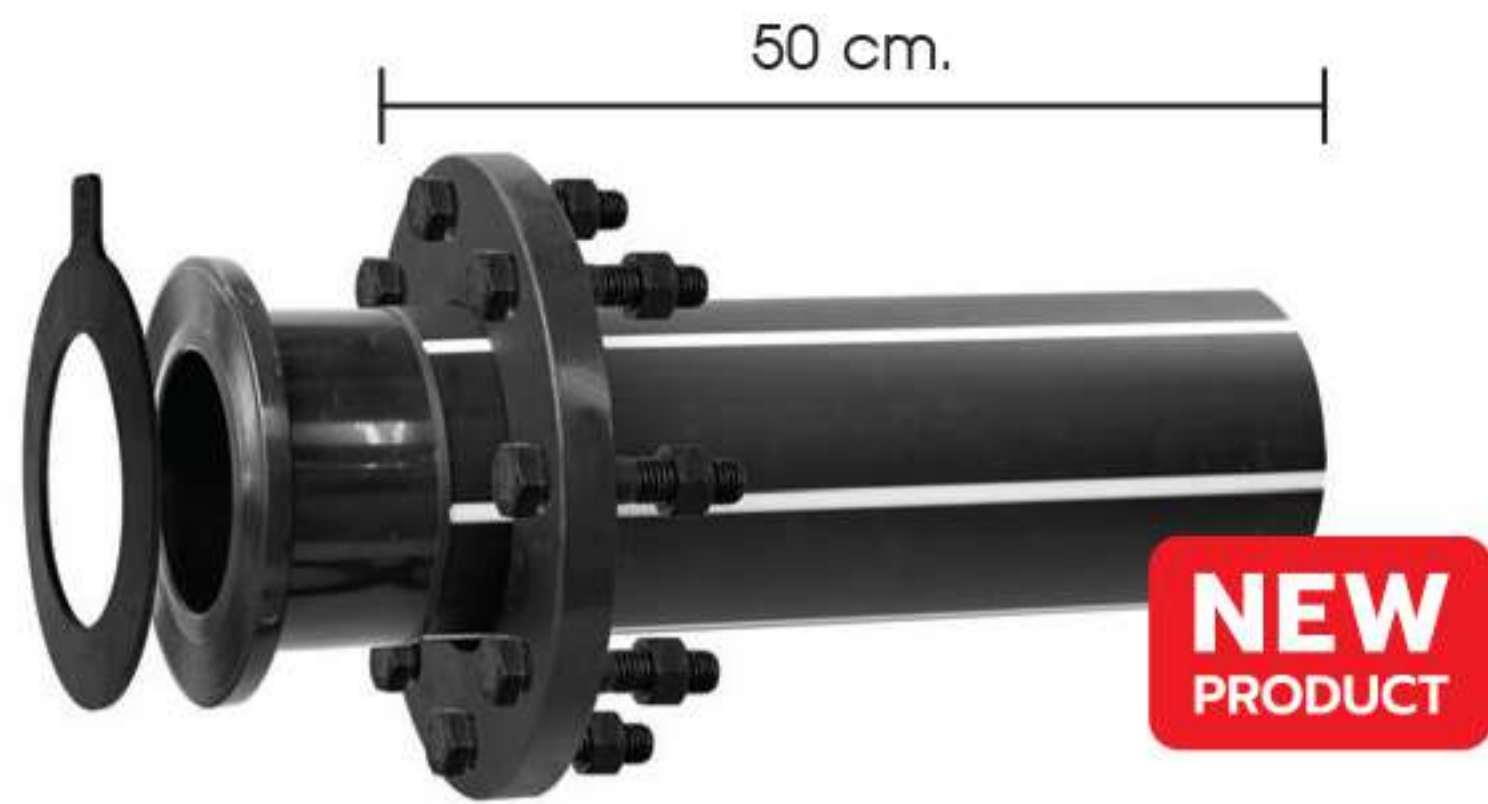


* ความยาวทั้งหมด 50 ซม.

ขนาด มม. (นิ้ว)	ราคา บาท	รหัส สินค้า
50 (2")	280	DPFH 050050PT

อุปกรณ์เชื่อมต่อระบบ MECHANICAL JOINT

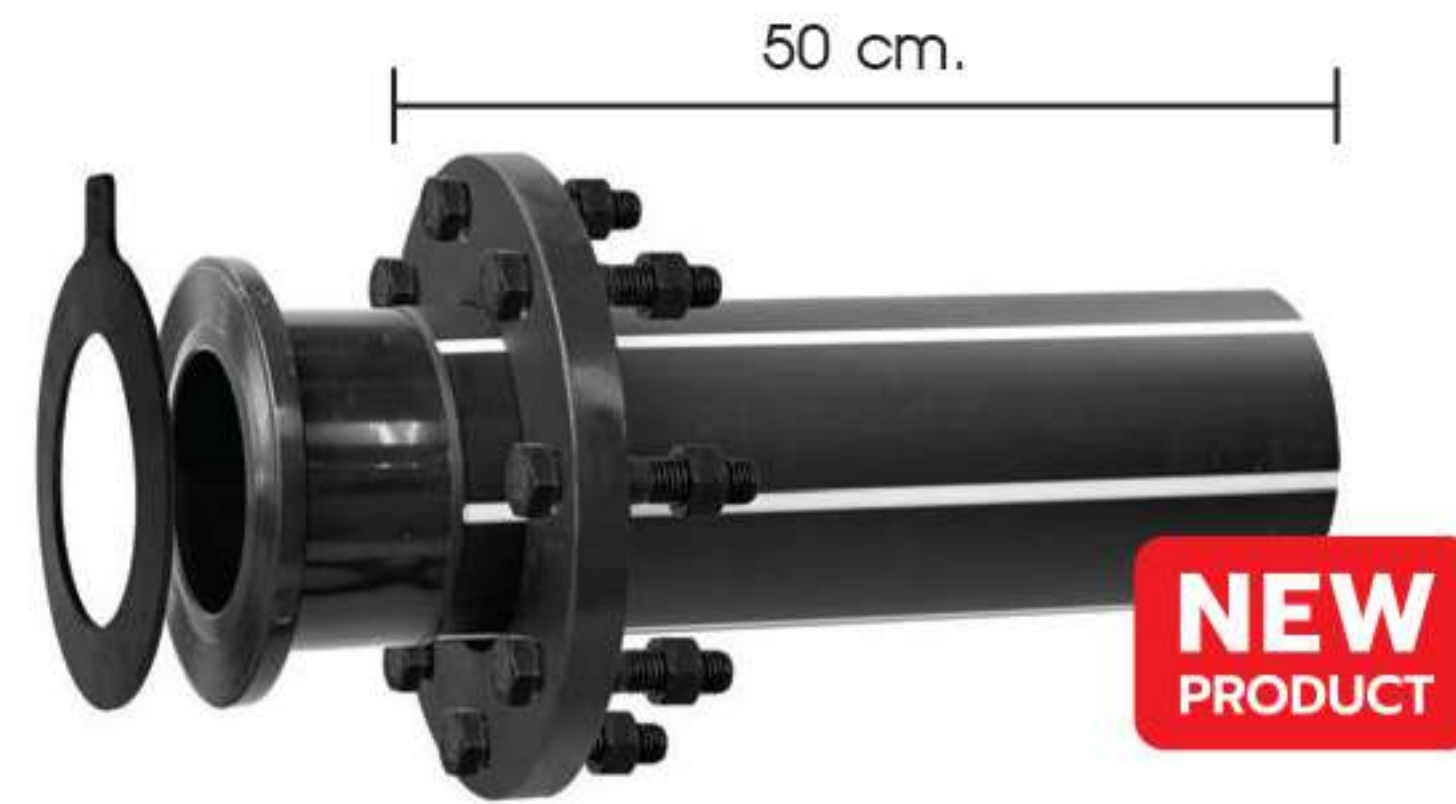
ชุดสตัปเอ็นท่อนสั้น 50 ซม. STUB END SHORT PIPE SET (DIN PN10)



* ความยาวท่อ 50 cm.

ขนาด มม.	ราคา บาท	รหัส สินค้า
65	1,112	SP41SS 06510D
80	1,405	SP41SS 08010D
100	1,614	SP41SS 10010D
150	3,005	SP41SS 15010D
200	4,462	SP41SS 20010D
250	6,070	SP41SS 25010D

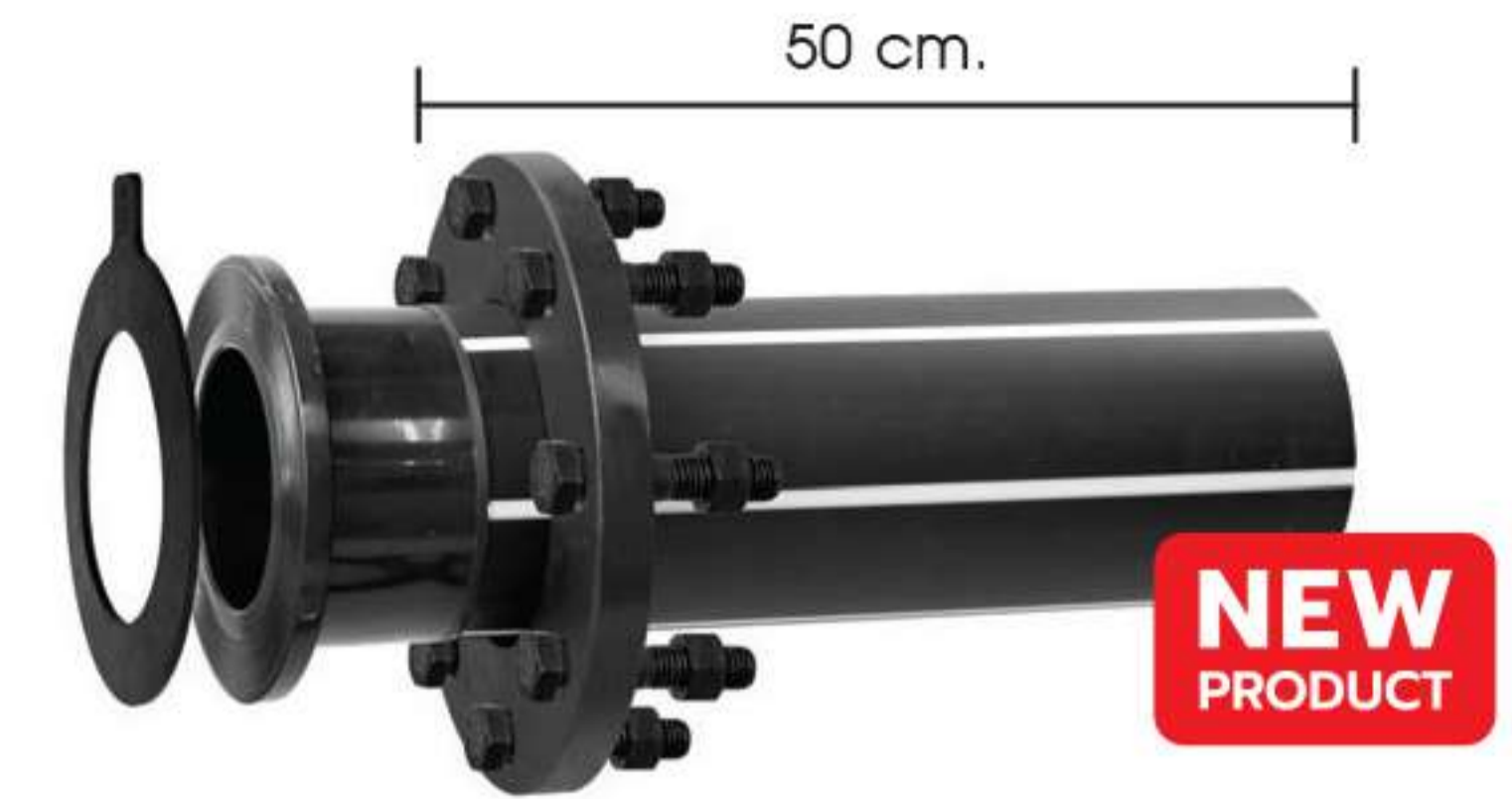
ชุดสตัปเอ็นท่อนสั้น 50 ซม. STUB END SHORT PIPE SET (JIS 10K)



* ความยาวท่อ 50 cm.

ขนาด มม.	ราคา บาท	รหัส สินค้า
65	1,116	SP41SS 06510J
80	1,407	SP41SS 08010J
100	1,614	SP41SS 10010J
150	2,998	SP41SS 15010J
200	4,470	SP41SS 20010J
250	6,082	SP41SS 25010J

ชุดสตัปเอ็นท่อนสั้น 50 ซม. STUB END SHORT PIPE SET (ANSI 150)



* ความยาวท่อ 50 cm.

ขนาด มม.	ราคา บาท	รหัส สินค้า
65	1,824	SP41SS 06515A
80	2,141	SP41SS 08015A
100	2,599	SP41SS 10015A
150	3,910	SP41SS 15015A
200	5,715	SP41SS 20015A
250	7,305	SP41SS 25015A

ท่อนสั้นสตัปเอ็นท่อนสั้น STUB END SHORT PIPE



* ความยาวท่อ 50 cm.

ขนาด มม.	ราคา บาท	รหัส สินค้า
65	390	SP41SB065050
80	480	SP41SB080050
100	580	SP41SB100050
150	1,250	SP41SB150050
200	2,350	SP41SB200050
250	3,000	SP41SB250050

ข้อต่อหน้าจาน FLANGE ADAPTOR



ขนาด มม.	ราคา บาท	รหัส สินค้า
150	3,126	DMFA 15010D
200	4,841	DMFA 20010D
250	6,919	DMFA 25010D

ยางปากอ่าว RUBBER GASKET



* ใช้สำหรับรับสามทางอ่างล้างมือ

ขนาด มม.	ราคา บาท	รหัส สินค้า
40	16	EPRS040PT1
50	30	EPRS050PT1

แหวนจับ GRAB RING



ขนาด มม.	ราคา บาท	รหัส สินค้า
40	5	APGR 040XDM
50	9	APGR 050XDM
65	13	APGR 065XDM
80	18	APGR 080XDM
100	20	APGR 100XDM
150	40	APGR 150XDM
200	80	APGR 200XDM
250	100	APGR 250XDM

แหวนรอง WASHER



ขนาด มม.	ราคา บาท	รหัส สินค้า
40	3	APWS 040DMW
50	6	APWS 050DMW
65	10	APWS 065DMW
80	12	APWS 080DMW
100	20	APWS 100DMW
150	40	APWS 150DM1
200	70	APWS 200DM1
250	90	APWS 250DM1

แหวนยาง O-RING FOR MECHANICAL JOINT



ขนาด มม.	ราคา บาท	รหัส สินค้า
40	4	EPOR 040DM1
50	5	EPOR 050DM1
65	9	EPOR 065DM1
80	12	EPOR 080DM1
100	20	EPOR 100DM1
150	104	EPOR 150DM1
200	225	EPOR 200DM1
250	420	EPOR 250DM1

อุปกรณ์ข้อต่อระบบ MECHANICAL JOINT

ถ้วยตักกลับที่พื้น FLOOR DRAIN



ขนาด มม. (นิ้ว)	ราคา บาท	รหัส สินค้า
50 (2")	220	DMFD 050000
65 (2 1/2")	350	DMFD 065000

ประแจขันฝาแคว WRENCH FOR CAP



ขนาด มม.	ราคา บาท	รหัส สินค้า
40	130	APWC 040XDM
50	148	APWC 050XDM
65	168	APWC 065XDM
80	195	APWC 080XDM
100	245	APWC 100XDM
150	616	APWC 150XDM
200	805	APWC 200XDM
250	968	APWC 250XDM

แผ่นแฟลตซีง FLASHING PLATE



ขนาด มม. (นิ้ว)	ราคา บาท	รหัส สินค้า
50 (2")	240	DMFH 050000
80 (3")	262	DMFH 080000
100 (4")	285	DMFH 100000

ลวดเชื่อม WELDING ROD



* ขายแบบแพ็ค แพ็คละ 1 กิโลกรัม ยาว 60 เมตร

ขนาด มม.	ราคา บาท	รหัส สินค้า
5	160	PP000005W

วิธีการติดตั้งอุปกรณ์ข้อต่อท่อ PP POLYPROPYLENE MECHANICAL JOINT INSTALLATION



ตัดปลายท่อให้ได้ฉาก จากนั้นนำฝาครอบ (1), แหวนจับ (2), แหวนรอง (3), และแหวนยางกันรั่ว (4) สวมเข้ากับปลายท่อตามลำดับดังภาพ

Cut the pipe square then put
1. retaining cap 2. grab ring 3. washer
4. pipe seal respectively on the pipe.
(as shown in the picture)



สวมท่อเข้ากับข้อต่อจนสุดป้าที่อยู่ภายในของข้อต่อ เลื่อนแหวนยาง, แหวนรอง, แหวนจับ เข้าไปจนชนขอบข้อต่อและขันด้วยมือจนสุดป้า

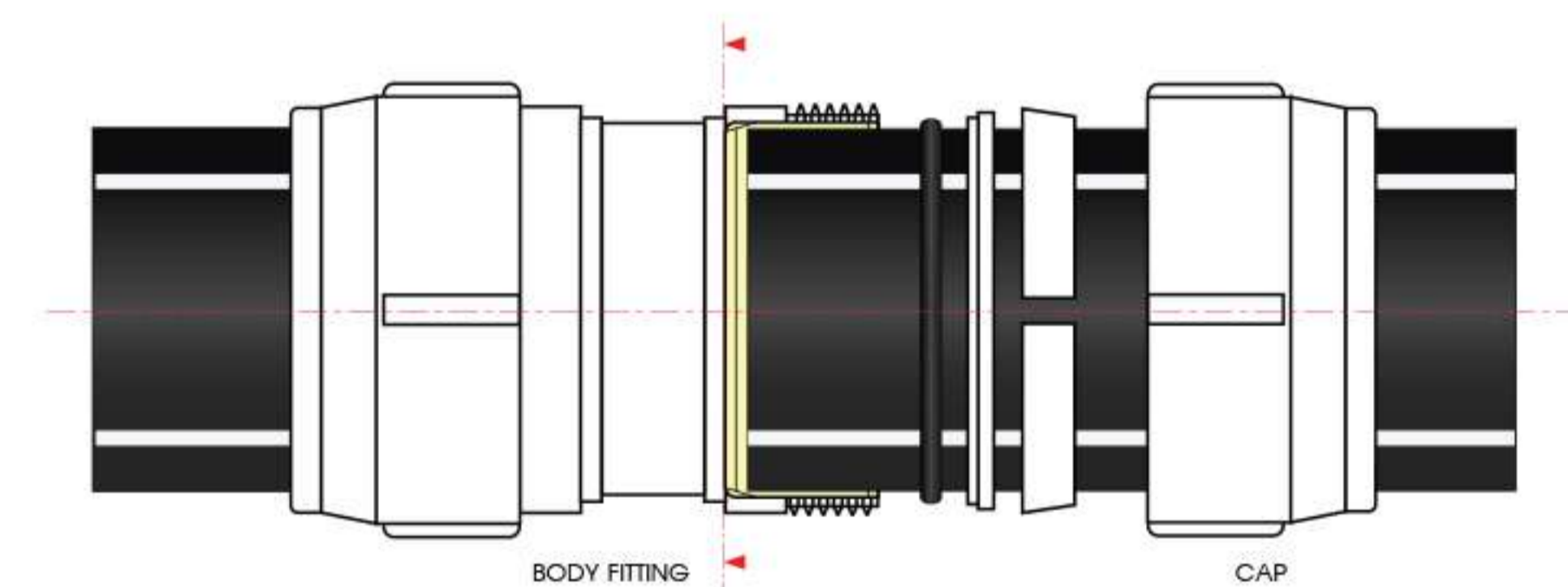
Push the pipe into the fitting body and make sure that the pipe end reaches the shoulder of the fitting. Move the pipe seal, washer, grab ring and retaining cap to fit with the fitting body. Then, tighten the retaining cap to all threads.



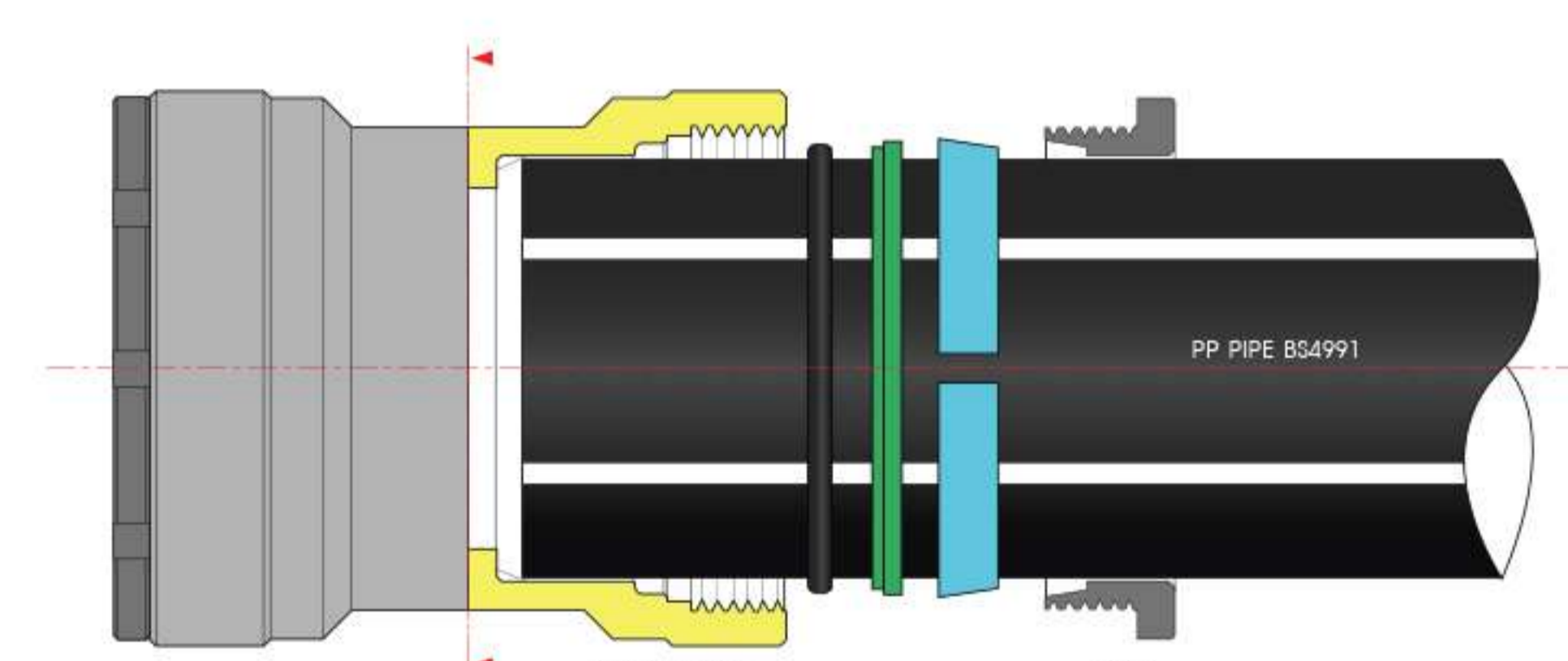
ใช้ประแจขันฝาครอบจนสุดเกลียว
Using wrench for cap to tighten the retaining cap to all threads.



ประแจขันฝาพลาสติก
Wrench for cap



การจัดเรียงชิ้นส่วน ติดตั้งท่อพีพี 40 - 100 มม.



การจัดเรียงชิ้นส่วน ติดตั้งท่อพีพี 150 - 250 มม.

ข้อควรระวัง

1. หากเป็นท่อขนาดใหญ่ สามารถใช้เลื่อยมือตัด และทำการตกแต่งปลายท่อให้เรียบ
2. ควรวัดระยะความลึกของข้อต่อ และทำเครื่องหมายบนท่อให้ชัดเจน
3. ขันฝาครอบให้สุดเกลียว

Cautions

1. If large pipe used, a hacksaw can be selected.
Always deburr the pipe end before use.
2. Always mark the depth of pipe insertion on the pipe.
3. Ensure the retaining cap is fully tightened.



ดูวิธีการติดตั้ง

ข้อต่อระบบ แทวนยางปากกระมิง

BELL FIT FITTINGS

ข้อต่อตรง STRAIGHT COUPLING



ขนาด มม.	ราคา บาท	รหัส สินค้า
40 x 40	21	DPSC 040040
50 x 50	33	DPSC 050050
65 x 65	55	DPSC 065065
80 x 80	75	DPSC 080080
100 x 100	122	DPSC 100100

ข้อต่อซ่อม REPAIR COUPLING



ขนาด มม.	ราคา บาท	รหัส สินค้า
40 x 40	26	DPRP 040040
50 x 50	38	DPRP 050050
65 x 65	60	DPRP 065065
80 x 80	83	DPRP 080080
100 x 100	144	DPRP 100100

ข้อโค้ง 87.5° 87.5° BEND



ขนาด มม.	ราคา บาท	รหัส สินค้า
40 x 40	29	DPQB 040040
50 x 50	42	DPQB 050050
65 x 65	88	DPQB 065065
80 x 80	115	DPQB 080080
100 x 100	184	DPQB 100100

ข้อต่อตรงลด REDUCING COUPLING



ขนาด มม.	ราคา บาท	รหัส สินค้า
50 x 40	33	DPRC 050040
65 x 40	43	DPRC 065040
65 x 50	53	DPRC 065050
80 x 40	74	DPRC 080040
80 x 50	75	DPRC 080050
80 x 65	78	DPRC 080065
100 x 50	99	DPRC 100050
100 x 65	102	DPRC 100065
100 x 80	104	DPRC 100080

ข้อโค้ง 45° 45° BEND



ขนาด มม.	ราคา บาท	รหัส สินค้า
40 x 40	26	DPHB 040040
50 x 50	40	DPHB 050050
65 x 65	70	DPHB 065065
80 x 80	100	DPHB 080080
100 x 100	167	DPHB 100100

ข้อโค้ง 87.5° สั้น 87.5° SHORT BEND



ขนาด มม.	ราคา บาท	รหัส สินค้า
40 x 40	28	DPQS 040040
50 x 50	55	DPQS 050050
100 x 100	164	DPQS 100100

ข้อต่อตรงเกลียวนอก MALE COUPLING



ขนาด มม. x นิ้ว	ราคา บาท	รหัส สินค้า
40 x 1 1/2"	35	DPMC 040040
50 x 2"	42	DPMC 050050

ข้อจ่อผนัง 90° 90° ELBOW-WALL MOUNTED



ขนาด มม.	ราคา บาท	รหัส สินค้า
40 x 40	35	DPEW 040040

ข้อโค้ง 45° ADAPTER 45° BEND ADAPTER



ขนาด มม.	ราคา บาท	รหัส สินค้า
80 x 100	170	DPHA 080100
100 x 100	278	DPHA 100000

ข้อต่อตรงเกลียวใน FEMALE COUPLING



ขนาด มม. x นิ้ว	ราคา บาท	รหัส สินค้า
40 x 1 1/2"	33	DPFC 040040
50 x 2"	40	DPFC 050050

สามทางทึวราชบีแคบ SHORT TEE WYE



ขนาด มม.	ราคา บาท	รหัส สินค้า
100 x 100 x 100	267	DPSY 100100

สามทางลด REDUCING TEE



ขนาด มม.	ราคา บาท	รหัส สินค้า
50 x 40 x 50	54	DPRT 050040
100 x 50 x 100	182	DPRT 100050

ข้อต่อระบบ แทวนยางปากกระบัง

BELL FIT FITTINGS

สามทางวาง 45° 45° WYE



ขนาด มม.	ราคา บาท	รหัส สินค้า
40 x 40 x 40	40	DPWY 040040
50 x 50 x 50	64	DPWY 050050
65 x 65 x 65	113	DPWY 065065
80 x 80 x 80	168	DPWY 080080
100 x 100 x 100	298	DPWY 100100

สามทางทิววาง 87.5° 87.5° TEE WYE



ขนาด มม.	ราคา บาท	รหัส สินค้า
40 x 40 x 40	38	DPTY 040040
50 x 50 x 50	59	DPTY 050050
65 x 65 x 65	183	DPTY 065065
80 x 80 x 80	268	DPTY 080080
100 x 100 x 100	464	DPTY 100100

สามทางวางลด 45° 45° REDUCING WYE



ขนาด มม.	ราคา บาท	รหัส สินค้า
50 x 40 x 50	85	DPRW 050040
65 x 50 x 65	148	DPRW 065050
80 x 50 x 80	208	DPRW 080050
100 x 50 x 100	336	DPRW 100050
100 x 65 x 100	340	DPRW 100065
100 x 80 x 100	378	DPRW 100080

สามทางทิววางลด 87.5° 87.5° REDUCING TEE WYE



ขนาด มม.	ราคา บาท	รหัส สินค้า
50 x 40 x 50	82	DPRY 050040
65 x 50 x 65	156	DPRY 065050
80 x 50 x 80	218	DPRY 080050
100 x 50 x 100	358	DPRY 100050
100 x 65 x 100	361	DPRY 100065
100 x 80 x 100	378	DPRY 100080

แคลมป์ล็อก CLAMP LOCK



ขนาด มม.	ราคา บาท	รหัส สินค้า
40 x 40	38	DPCM 040040
50 x 50	47	DPCM 050050
65 x 65	63	DPCM 065065
80 x 80	88	DPCM 080080
100 x 100	118	DPCM 100100

ข้อต่อแฟลชซิ่ง FLASHING COUPLING



ขนาด มม. (นิ้ว)	ราคา บาท	รหัส สินค้า
50 2"	235	DPFH 050015
65 2 1/2"	245	DPFH 065015
80 3"	313	DPFH 080015
100 4"	367	DPFH 100015

แหวนยาง เบลฟิต LIP SEAL FOR BELL FIT



ขนาด มม.	ราคา บาท	รหัส สินค้า
40	9	EPLS 040DP1
50	13	EPLS 050DP1
65	18	EPLS 065DP1
80	24	EPLS 080DP1
100	31	EPLS 100DP1

เครื่องมือปาดปลายท่อ CHAMFER TOOL



ขนาด มม.	ราคา บาท	รหัส สินค้า
40 - 50	259	APCF 050XDP

“ นำเสนอสินค้าและบริการที่ลูกค้าพึงพอใจ ”

“ Providing goods and services for customer's satisfaction ”

ติดต่อสั่งซื้อได้ที่ บริษัท เอ็มแอลวี เทรดดิ้ง จำกัด

โทร.0-2266-8120 ถึง 22 Email : mlvtraing2018@gmail.com



www.mlvtrading.com LINE:@mlvtrading

หมายเหตุ

1. ใบแจ้งราคานี้ไม่รวมภาษีมูลค่าเพิ่ม
2. ราคานี้อาจเปลี่ยนแปลงได้โดยไม่ต้องแจ้งให้ทราบล่วงหน้า
3. ขนาดอุปกรณ์จริงอาจแตกต่างจากในภาพ